

correction

Exercice 1

On considère un tétraèdre ABCD.

Soit M le point tel que $\overrightarrow{AM} = 3\overrightarrow{BM} + \overrightarrow{CM}$.

Démontrons que le point M appartient au plan ABC.

$$\begin{aligned}\overrightarrow{AM} = 3\overrightarrow{BM} + \overrightarrow{CM} &\Leftrightarrow \overrightarrow{AM} = 3(\overrightarrow{BA} + \overrightarrow{AM}) + \overrightarrow{CA} + \overrightarrow{AM} \Leftrightarrow \overrightarrow{AM} = 3\overrightarrow{BA} + \overrightarrow{CA} + 4\overrightarrow{AM} \\ \Leftrightarrow -3\overrightarrow{AM} = 3\overrightarrow{BA} + \overrightarrow{CA} &\Leftrightarrow 3\overrightarrow{AM} = 3\overrightarrow{AB} + \overrightarrow{AC} \Leftrightarrow \overrightarrow{AM} = \overrightarrow{AB} + \frac{1}{3}\overrightarrow{AC}.\end{aligned}$$

En conséquence, les vecteurs \overrightarrow{AM} , \overrightarrow{AB} et \overrightarrow{AC} sont coplanaires.

Le point M appartient donc au plan ABC.

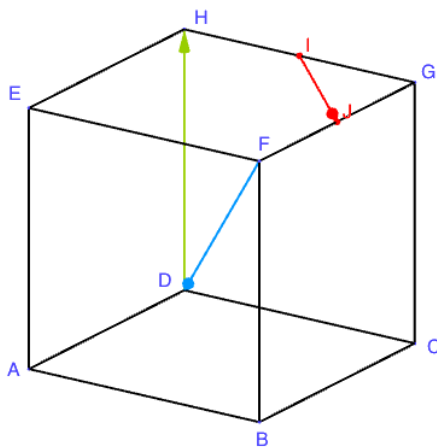
Exercice 2

On considère un pavé droit ABCDEFGH.

On note I et J les milieux respectifs des côtés [GH] et [FG].

Démontrons que les vecteurs \vec{IJ} , \vec{FD} et \vec{DH} sont coplanaires.

Traduisons l'énoncé par une figure.



Démontrer que les vecteurs \vec{IJ} , \vec{FD} et \vec{DH} sont coplanaires revient à démontrer qu'il existe deux réels a et b tels $\vec{IJ} = a\vec{FD} + b\vec{DH}$.

Or, si l'on considère la face carrée EFGH, on observe que, dans le plan (EFH), les droites (IH) et (JF) sont sécantes en G avec (FH) // (IJ). Cette configuration étant une configuration de Thalès avec I milieu de [HG] et J milieu de [FG], on a trivialement :

$$\vec{IJ} = \frac{1}{2}\vec{HF}$$

$$\text{D'où : } \vec{IJ} = \frac{1}{2}(\vec{HD} + \vec{DF}) = \frac{1}{2}(-\vec{DH} - \vec{FD}) = -\frac{1}{2}\vec{DH} - \frac{1}{2}\vec{FD}$$

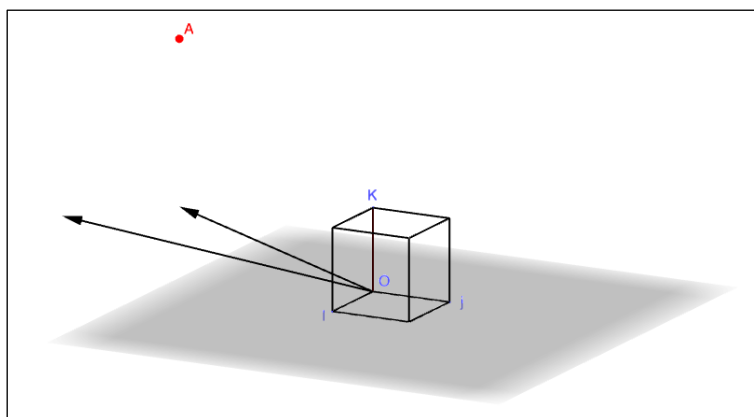
Conclusion : les vecteurs \vec{IJ} , \vec{FD} et \vec{DH} sont coplanaires.

Exercice 3

On suppose l'espace rapporté à un repère orthonormé direct $(O; \vec{i}, \vec{j}, \vec{k})$. On considère le plan (P) passant par le point A(1 ; -2 ; 3) et dirigé par les vecteurs \vec{u} et \vec{v} tels que :

$$\vec{u} \begin{pmatrix} 2 \\ -3 \\ 1 \end{pmatrix} \text{ et } \vec{v} \begin{pmatrix} 1 \\ -2 \\ 1 \end{pmatrix}$$

Représentation dans l'espace la situation à l'aide du logiciel GeoGebra.



1. Déterminons une représentation paramétrique du plan (P).

Pour tout point M(x, y, z) de l'espace, $M \in (P) \Leftrightarrow \overrightarrow{AM} = t\vec{u} + t'\vec{v}$ où t et t' sont deux

$$\text{réels} \Leftrightarrow \begin{pmatrix} x - 1 \\ y - (-2) \\ z - 3 \end{pmatrix} = t \begin{pmatrix} 2 \\ -3 \\ 1 \end{pmatrix} + t' \begin{pmatrix} 1 \\ -2 \\ 1 \end{pmatrix} \Leftrightarrow \begin{cases} x - 1 = 2t + t' \\ y + 2 = -3t - 2t' \\ z - 3 = t + t' \end{cases}$$

$$\Leftrightarrow \begin{cases} x = 2t + t' + 1 \\ y = -3t - 2t' - 2 \\ z = t + t' + 3 \end{cases} \leftarrow \text{représentation paramétrique du plan (P).}$$

2. Déterminons une équation cartésienne du plan (P).

Pour déterminer une équation cartésienne de plan, on donne généralement un vecteur normal au plan et un point du plan. Ici, la démarche proposée consiste à éliminer les paramètres t et t' dans la représentation paramétrique précédente et à obtenir une relation dans laquelle n'interviennent que les coordonnées x, y et z.

Transformons pas à pas le système ci-dessous :

$$\begin{cases} x = 2t + t' + 1 & (E_1) \\ y = -3t - 2t' - 2 & (E_2) \\ z = t + t' + 3 & (E_3) \end{cases} \stackrel{(E_1)+(E_2)}{\Leftrightarrow} \begin{cases} x = 2t + t' + 15 & (E_1) \\ x + y = -t - t' - 1 & (E_4) \\ -z = -t - t' - 3 & (E_5) \end{cases} \stackrel{(E_4)-(E_5)}{\Leftrightarrow}$$

$$\begin{cases} x = 2t + t' + 15 & (E_1) \\ x + y + z = 2 & (E_6) \\ -z = -t - t' - 3 & (E_5) \end{cases}$$

L'équation (E₆) obtenue s'écrit : $x + y + z - 2 = 0$. Il s'agit d'une équation cartésienne du plan (P). On note bien entendu que le point A(1 ; -2 ; 3) a ses coordonnées qui vérifient ladite équation.

3. Déterminons un vecteur \vec{n} normal au plan.

D'après la forme de l'équation cartésienne obtenue ci-dessus, le vecteur $\vec{n} \begin{pmatrix} 1 \\ 1 \\ 1 \end{pmatrix}$ est un vecteur orthogonal au plan.

4. Déterminons les produits scalaires $\vec{u} \cdot \vec{n}$ et $\vec{v} \cdot \vec{n}$.

$$\vec{u} \cdot \vec{n} = \begin{pmatrix} 2 \\ -3 \\ 1 \end{pmatrix} \cdot \begin{pmatrix} 1 \\ 1 \\ 1 \end{pmatrix} = 2 - 3 + 1 = 0.$$

$$\vec{v} \cdot \vec{n} = \begin{pmatrix} 1 \\ -2 \\ 1 \end{pmatrix} \cdot \begin{pmatrix} 1 \\ 1 \\ 1 \end{pmatrix} = 1 - 2 + 1 = 0.$$